

Moniteur LED Transparent 55 pouces

55WFB

MONITEUR LED TRANSPARENT

Dalle IPS

RESOLUTION FHD

1920x1080

TRANSMITTANCE

10%

CONTRASTE

1.000:1 (Normal)

ANGLE DE VISION

178°/178°

Mode Portrait & Paysage

BEZEL

35,75mm (H), 66,55mm (B)

98,8mm (D), 18,7mm (G)

PROFONDEUR

11,2mm

LVDS

GARANTIE 3 ANS

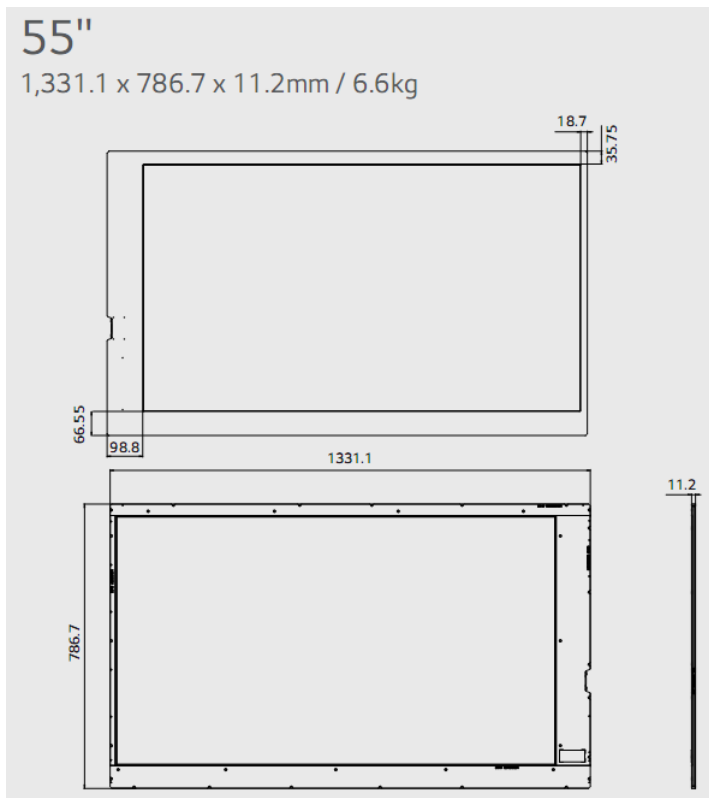


Moniteur LED Transparent 55 pouces

55WFB

PANEL	
Type de dalle	IPS - Panel M+
Transflectif	TBD
Taille	55" (139cm)
Ratio	16/9
Résolution	1920x1080
Transmittance	10%
Taux de contraste (original)	1000:1
Angles de vision (H/V)	178/178
Temps de réponse	9ms
Affichage	Portrait et paysage
CONNECTIQUES	
LVDS	1
CONDITIONS DE FONCTIONNEMENT	
Température de fonctionnement	0 °C - 40 °C
Humidité de fonctionnement	10 % - 80 %
ALIMENTATION	
Consommation normale	5.52W (entrée 12V)

CARACTERISTIQUES PHYSIQUES	
Couleur	Noir
Bezel	35,75mm (H), 66,55mm (B), 98,8mm (G), 18,7mm (D)
VESA	-
Dimensions (moniteur seul) : L x H x P	1331,1mm x 786,7mm x 11,2mm
Poids (moniteur seul)	6,6kg
Dimensions du carton (moniteur seul)	1421mm x 877mm x 118mm
Poids du carton (moniteur seul)	10,8Kg
ACCESSOIRES (INCLUS)	
Manuel	Oui
ACCESSOIRES (EN OPTION)	
Pieds	-
Haut-parleurs externes	-
Boîtier de commande	TSP500-M
GENCOD	
Code EAN	:
55WFB-NAEU	8806087566789



LG Electronics France

Paris Nord II - 117, avenue des Nations - BP 59372 Villepinte - 95942 ROISSY CDG CEDEX -
Tél. : 01 49 89 89 49 - Fax : 01 49 89 88 69

Service client :



Pour plus d'informations sur les solutions professionnelles :
partner.lge.com/fr